

ATLAS

спускной клапан для двухрежимного слива



Производитель: OLIVEIRA&IRMAO S.A.
 Variante da Cidade, Apartado 705
 3801-851 Aveiro, PORTUGAL
 tel +351 234 300 202
 fax.: +351 234 300 212
www.oli.pt e-mail: export@oli.pt

Поставщик: ООО СНИКОН
 142190, МО, г. Троицк,
 ул. Промышленная д.11
 тел /факс (499) 270 65 55

www.sinikon.ru

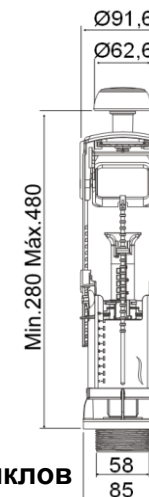
АС10000017937.0

Назначение и область применения

Спускной клапан **ATLAS** используется в бачках унитазов высотой от 280 до 480 мм и диаметром отверстия в крышке бачка 38-45 мм (18-50 мм при использовании переходного кольца). Служит для осуществления слива воды из бачка в унитаз.

Технические данные

Рабочая температура воды в бачке	5-40° С
Достаточное усилие на кнопку для спуска воды	
- для полного слива	17,5 Н
- для малого слива	17 Н
Скорость слива воды через клапан, не менее	2 л/с
Установленный ресурс работы, не менее	200 тыс. циклов



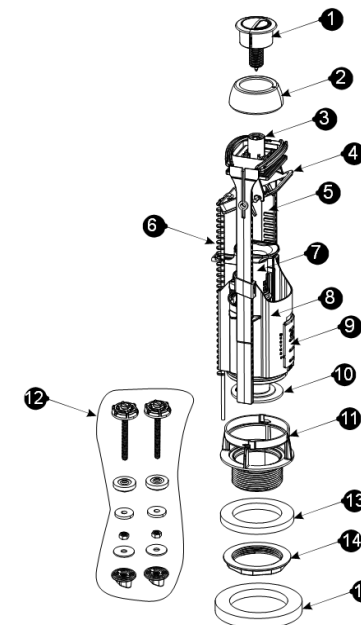
Сведения о сертификации

Изделие не подлежит обязательной сертификации. Имеет сертификаты NF (Франция), WRAS (Англия), WATERMARK (Австралия). Проведена добровольная сертификация изделия - Сертификат Соответствия №. РОСС РТ. АВ49.Н00012

Комплектация

В комплект поставки входит спускной клапан, крепления бачка к унитазу, переходное кольцо, уплотнительная прокладка и технический паспорт с инструкцией по монтажу.

N	Наименование
1	Нажимная кнопка
2	Переходное кольцо
3	Держатель кнопки
4	Нажимной механизм
5	Стойка
6	Тяга
7	Трубка перелива
8	Корпус клапана
9	Регулятор полного слива
10	Запорное кольцо
11	Основание клапана
12	Комплект креплений бачка к унитазу
13	Прокладка основания
14	Гайка крепления клапана к бачку
15	Уплотнительная прокладка



Монтаж клапана в бачке

1) Отрегулировать высоту клапана:

- определить необходимую высоту клапана, измерив внутреннюю высоту бачка
- отцепить тягу 6 и разблокировать фиксацию стойки 5
- перемещением вверх или вниз установить необходимую высоту клапана (меньше высоты бачка на 25-35 мм), зафиксировать стойку 5. При необходимости (установка в низкие бачки) стойку следует обломать по отметкам.

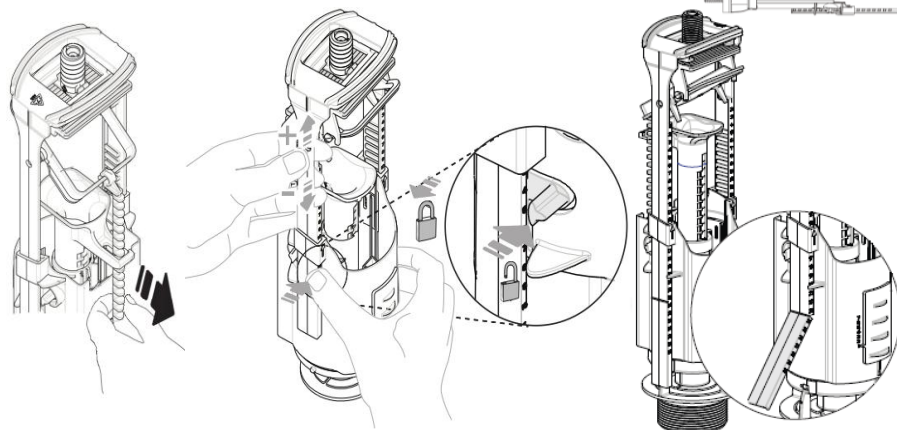
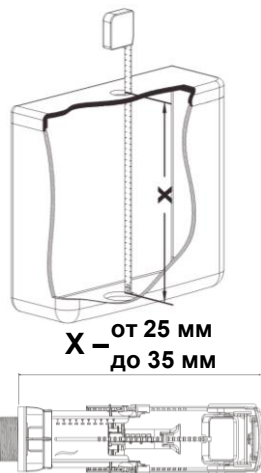


Рис.1

2) Прикрепить бачок к унитазу:

- на основание клапана 11 одеть прокладку 13, установить его в отверстие бачка и затянуть гайкой 14 снаружи. Сверху гайки 14 надеть уплотнительную прокладку 15 для герметичности соединения бачка с унитазом.
- установить крепёжные болты 12 в монтажные отверстия бачка согласно указанной на рис.2 последовательности (обратите внимание на необходимость промежуточного крепления болтов к бачку). Прикрепите бачок к унитазу, равномерно с обеих сторон затягивая гайки на крепёжных болтах до упора.

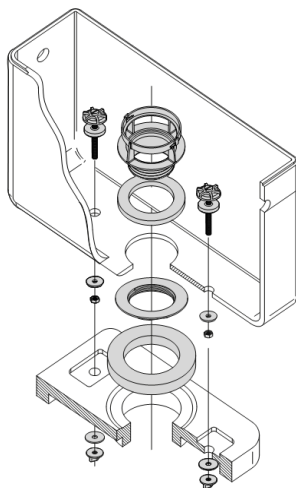


Рис.2

- ### 3) Установить корпус клапана 8 в основание 11 и закрепить его, повернув вправо. Клапан в бачке должен располагаться согласно рис. 3 и не задевать стенок бачка или механизмов наполнительного клапана

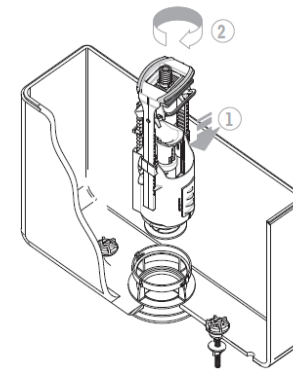


Рис. 3

4) Отрегулировать высоту трубки перелива:

- разблокировать трубку перелива 7, повернув её по часовой стрелке
- отрегулировать высоту трубки перелива за счёт поднятия или опускания и заблокировать её поворотом против часовой стрелки
- согласно нормам уровень наполнения воды должен быть ниже края трубки перелива не менее чем на **20 мм**
- уровень перелива также должен быть ниже бокового отверстия бачка (при его наличии) не менее чем на **20 мм**

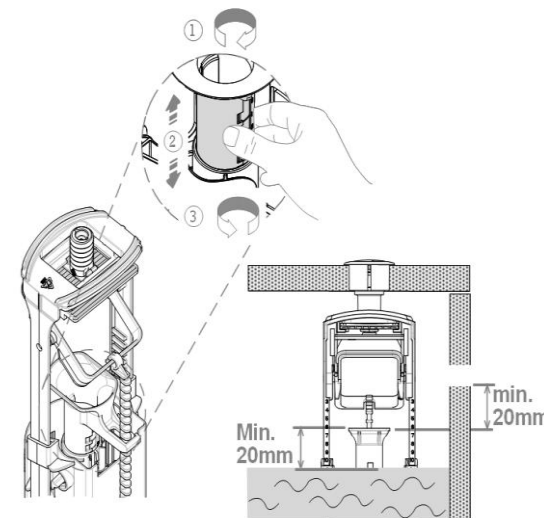


Рис. 4

Уровень наполнения воды в бачке регулируется настройкой наполнительного клапана.

5) Настроить положение тяги:

- опустить тягу 6 вниз до упора и зафиксировать. Трубка перелива при этом не должна упираться в нажимной механизм 4 – расстояние между верхней рамкой нажимного механизма и трубкой перелива не должно быть менее **40 мм**

Проверить регулировку клапана – поднять тягу вверх до упора и отпустить. Свободно падая, запорное кольцо должно плотно закрыть отверстие в основании клапана.

- если тяга мешает правильной работе клапана, упираясь в дно бачка (при высоте бачка менее 30 см), необходимо обрезать её гладкую часть.

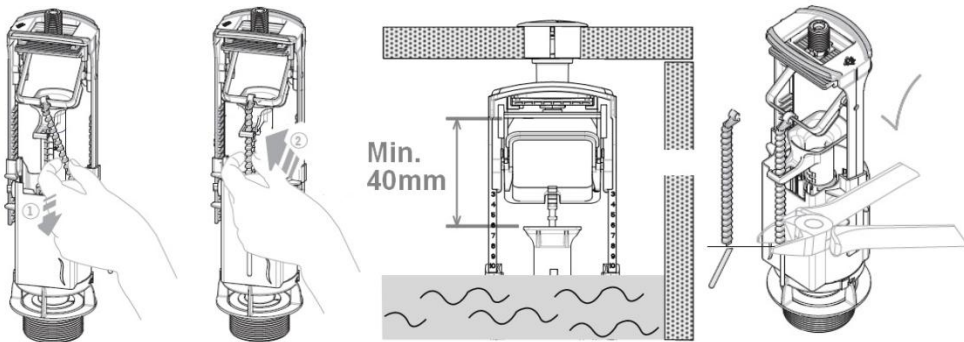


Рис. 5

- 6) Установить крышку бачка и прикрутить кнопку клапана. В комплекте находится переходное кольцо 2, которое необходимо использовать при установке арматуры в бачки с нестандартным (узким под шток или широким) отверстием.

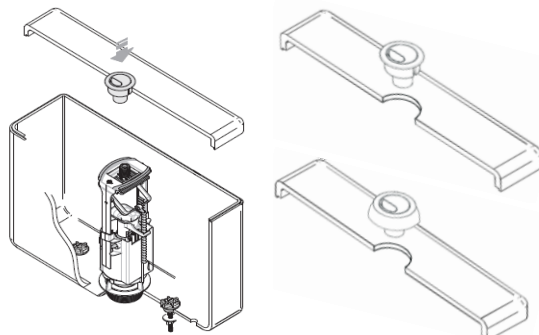
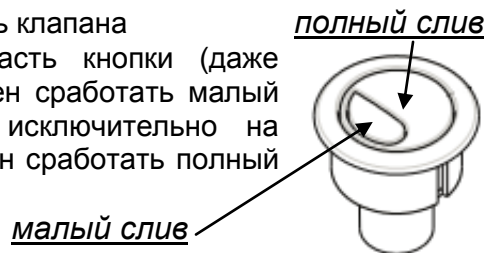


Рис. 6

7) Проверить работоспособность клапана

При нажатии на малую часть кнопки (даже совместно с большой) должен сработать малый слив воды, при нажатии исключительно на большую часть кнопки должен сработать полный слив воды.



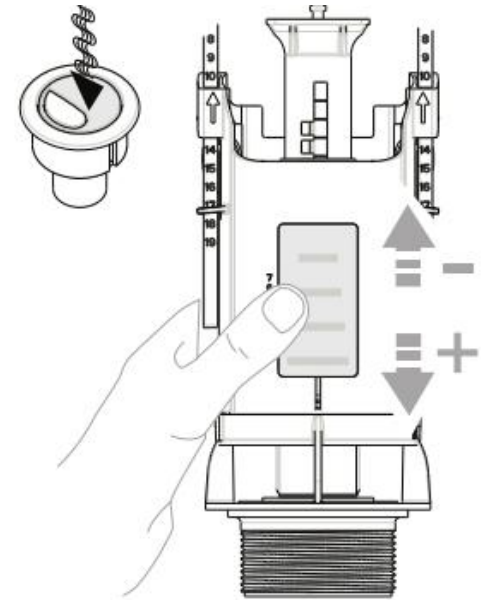
Регулировка настроек клапана

Клапан может осуществлять как полный, так и частичный слив воды из бачка, а также имеет возможность регулировки объема малого слива и остатка воды в бачке после полного слива.

Регулировка остатка воды в бачке (полного слива)

Изменение объема остатка воды в бачке после полного слива осуществляется регулятором 9, расположенным на корпусе клапана.

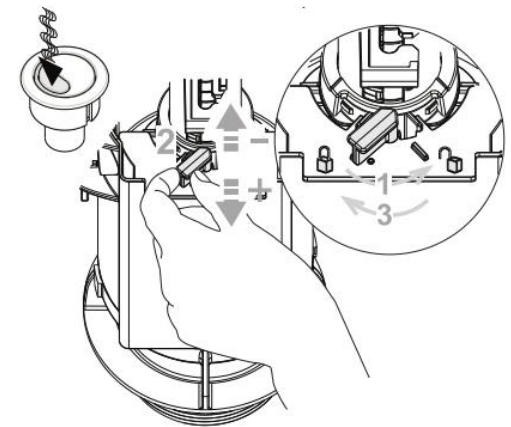
Для увеличения остатка воды в бачке после полного слива (уменьшения объема сливаемой воды) необходимо поднять механизм регулировки, для уменьшения остатка (увеличения объема слива) – опустить. В крайнем нижнем положении механизма регулировки осуществляется слив всего объема воды, находящегося в бачке.



Регулировка малого слива

Регулировка малого слива осуществляется рычажком, расположенным на корпусе клапана.

Для регулировки объема сливаемой воды необходимо разблокировать рычажок, повернув вправо, и поднять его (для уменьшения объема слива) или опустить (для увеличения объема слива). После регулировки рычажок необходимо заблокировать, повернув влево.



Указания по эксплуатации и техническому обслуживанию

Периодически необходимо проверять, не накапливаются ли на запорном кольце 10 каменный осадок, отложения солей, ржавчины или другие загрязнения, которые могут препятствовать нормальной работе клапана.

При наличии подобных загрязнений кольцо необходимо промыть водой. Для этой цели нужно открутить кнопку, снять крышку бачка и вынуть из него корпус клапана слива 8 поворотом против часовой стрелки. Для более тщательной очистки рекомендуется достать запорное кольцо и промыть его отдельно. Чтобы извлечь кольцо необходимо снять фиксатор как указано на рис 7.

При мытье не допускается использование моющих средств, в состав которых входят абразивные кислоты -и щелочесодержащие вещества, органические растворители.

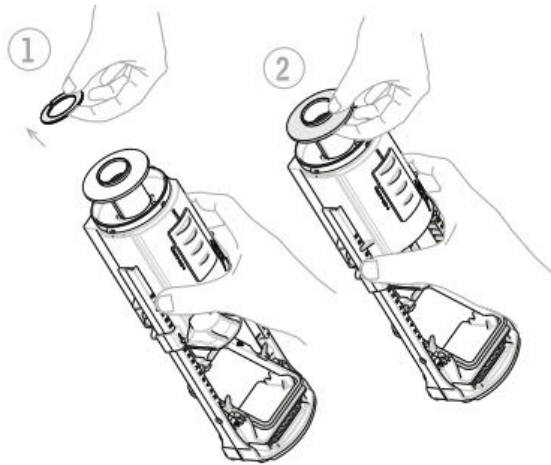


Рис. 7

Условия хранения и транспортировки

Клапана не относятся к категории опасных грузов, что допускает их перевозку любым видом транспорта в соответствии с правилами перевозки грузов, действующих на данном виде транспорта.

Не допускается бросать упаковки с изделиями, а также подвергать их большим нагрузкам.

Хранить изделия рекомендуется при температуре от 0 до 40°C.

Гарантийные обязательства

Изготовитель гарантирует соответствие клапана **ATLAS** требованиям безопасности, при условии соблюдения потребителем правил транспортировки, хранения, монтажа и эксплуатации. Гарантия составляет **5 лет со дня продажи** (на запорное кольцо – **2 года**) и распространяется на все дефекты, возникшие по вине завода-изготовителя.

Гарантия не распространяется на дефекты, возникшие вследствие:

- несоблюдения указанных условий эксплуатации
- механических повреждений
- неправильного монтажа
- переделок и конструктивных изменений, произведенных пользователем или третьими лицами
- образования отложений, ржавчины и т.п. связанных с использованием некачественной воды (должна соответствовать требованиям ГОСТ Р 51232-98, ГОСТ 287482)

Отсутствие внешних повреждений покупатель должен проверить в момент покупки. Основанием для рассмотрения рекламации служит закупочный документ (чек, фактура) и полностью заполненный и заверенный печатью гарантийный талон.

ГАРАНТИЙНЫЙ ТАЛОН	
Наименование товара:	Спускной клапан для двухрежимного слива
Модель:	ATLAS
Дата изготовления (указана на корпусе клапана)	_____
Наименование и адрес организации продавца:	

Дата продажи: _____	Штамп или печать торгующей организации, подпись

Рекламации и претензии на качество товара принимаются:

ООО СИНИКОН тел. (499) 270 65 55 (доб 108) office@sinikon.ru

Монтаж, гарантийный и послегарантийный ремонт:

- 1) ООО Агентство бытовых услуг – г. Москва, ул. Академика Королёва 8а
тел. (495) 233 70 84 www.abitus.ru
- 2) Сан-Техник – г. Москва, ул. Дегунинская 1, корп.4
тел. (495) 488 55 03, 514 25 16 www.san-techniks.ru
- 3) Ремус – г. Санкт Петербург, ул. Швецова 10
тел. (812)975 08 59, 643 25 64 www.remus-spb.ru
- 4) ИП Тихонов – г. Москва, тел. (495) 728 35 60, 504 54 66

Информацию о сервисе в других регионах можно получить в ООО СИНИКОН по вышеуказанным номерам.